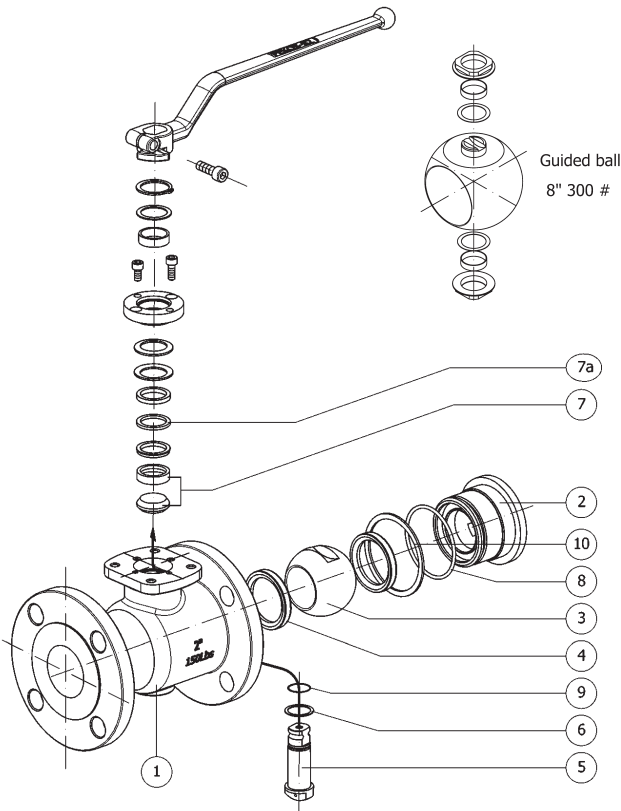
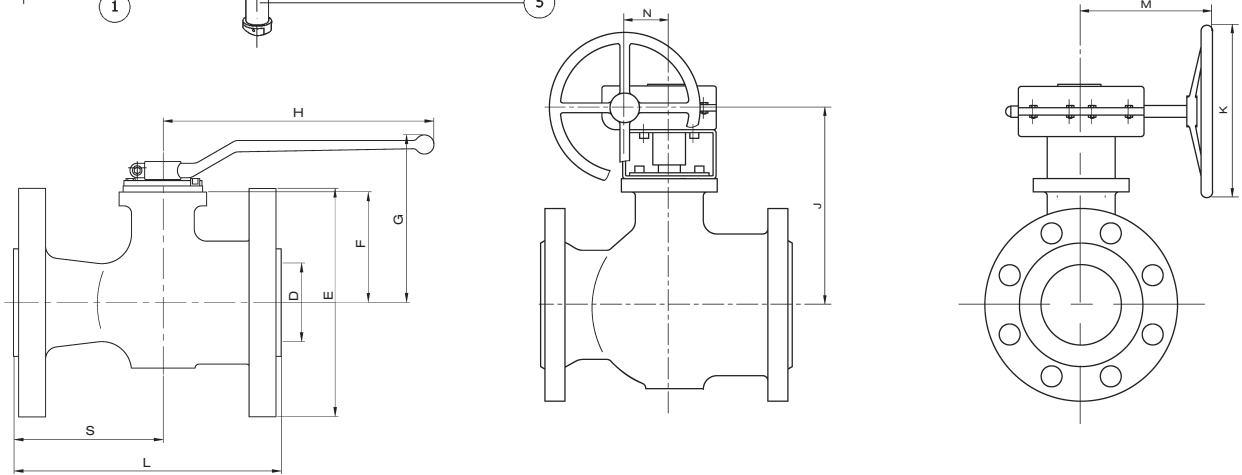


缩径-侧装式-浮动球结构
REDUCED BORE - SIDE ENTRY - FLOATING BALL



标准材料/ Standard materials

Item	Description	产品编码与材质 / Figure & Material	
序号	名称	ZRB14 TTGVV ZRB34 TTGVV	ZRB16 TTGVV ZRB36 TTGVV
1-2	阀体/ Body	A216 WCC	A351 CF8M
3	球体/ Ball	A351 CF8M	
4	阀座/ Seat	PTFE (T) PTFE + FG (R) PTFE + CG (S)	
5	阀杆/ Stem	AISI 316 A182 F51	
6	阀杆密封圈 / Stem seal	PTFE + CG (S)	
7	填料垫 1 / Packing 1	PTFE (T)	
7a	填料垫 2 / Packing 2	Graphite	
8	阀体密封圈 1 / Seal body 1	Viton	
9	阀杆O形圈 / O Ring Stem	Viton	
10	阀体密封圈 2 / Seal body 2	Graphite	



尺寸和重量/ Dimensions

NPS	Class 150 & 300										齿轮箱 / Gear box				重量 / Weight (kg)			
	D	L		E		F	G	H	S		ISO 5211	J	M	N	K	阀门 / Valve		Red G.box
		150	300	150	300				150	300						150	300	
½"	10	108	-	89	-	43	91	185	61	-	F05	-	-	-	-	2	2.5	-
¾"	15	117	152	99	118	46	94	185	57	92	F05	-	-	-	-	2.5	3.6	-
1"	20	127	165	108	124	54	102	185	72	104	F05	-	-	-	-	3.5	4.8	-
1 1/2"	32	165	191	127	156	65	115	185	93	118	F05	-	-	-	-	5.5	9	-
2"	40	178	216	152	165	75	129	300	108	146	F07	183	261	50	300	9	12	2.5
3"	65	203	283	191	210	96	150	300	123	203	F07	204	261	50	300	17	25	2.5
4"	80	229	305	229	254	114	187	355	137	203	F10	229	261	50	300	25	39	2.5
6"	100	267	403	279	318	148	244	680	147	283	F12	268	287	71	400	46	75	10
8"	144	292	419*	343	381*	172	268	680	157	284	F12	292	287	71	400	80	118	10
10"	187	330	-	406	-	237	-	-	170	-	F14	369	305	86	500	124	-	20
12"	235	356	-	483	-	266	-	-	178	-	F14	398	305	86	500	196	-	20

* 导向球/ Guided ball